

**Modèle : SAPHIR**



## **Notice originale**

Dernière mise à jour : 04/03/2019



**3 RUE DES BRECHES – 44400 REZE - FRANCE**  
**Tél. +33 (0)2 40 75 98 20**  
**[www.jvd.fr](http://www.jvd.fr)**

**AVANT TOUTE INSTALLATION BIEN LIRE  
L'ENSEMBLE DE CETTE NOTICE**

## MESURES DE SECURITE IMPORTANTES

- Cet appareil n'est pas prévu pour être utilisé par des personnes (y compris les enfants de moins de 8 ans) dont les capacités physiques, sensorielles ou mentales sont réduites, ou des personnes dénuées d'expérience ou de connaissance, sauf si elles ont pu bénéficier, par l'intermédiaire d'une personne responsable de leur sécurité, d'une surveillance ou d'instructions préalables concernant l'utilisation de l'appareil.
- Il convient de surveiller les enfants pour s'assurer qu'ils ne jouent pas avec l'appareil.
- Le nettoyage et la maintenance de l'appareil ne doit pas être effectué par des enfants.

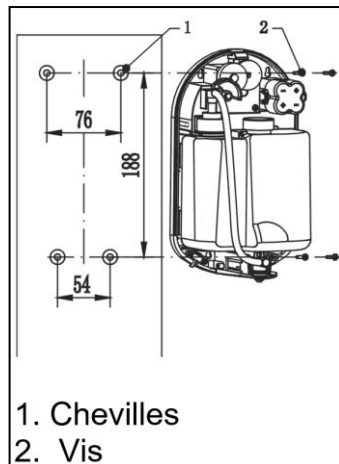
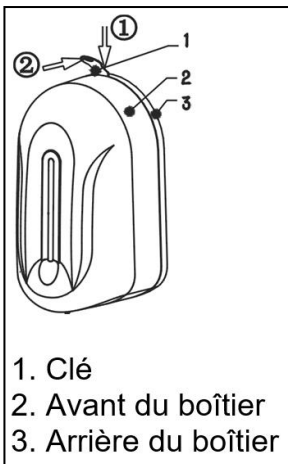
### Caractéristiques :

En fonctionnement continu, l'appareil délivre une goutte de savon toutes les 3 secondes pendant 30 secondes. Au bout de 30 secondes, il s'arrête. Il faut alors le réenclencher.

### Montage :

Dégager l'avant du boîtier avec la clé fournie comme indiqué à la figure 2 et le retirer.

Percer 4 trous de 6mm selon le schéma de perçage de la figure 3. Y insérer les chevilles appropriées et fixer l'appareil à l'aide des vis fournies.



## Utilisation :

1. Mise en place des piles.

Appuyer sur la languette du couvercle des piles pour le dégager comme indiqué sur la figure. Insérer 4 piles LR6 (alcalines) en respectant le + et le – comme indiqué, puis refermer le couvercle.

2. Remplissage du réservoir. Ouvrir le couvercle du réservoir. Remplir l'appareil (1100 ml maxi) et remettre le couvercle en place.

3. Fermer l'avant du boîtier et mettre l'appareil en marche par l'interrupteur.

4. Lors de la première utilisation, actionner l'appareil plusieurs fois pour amorcer la pompe.

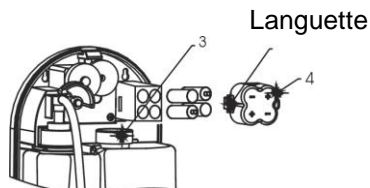


Figure 4

5. Déclencher l'appareil en plaçant les mains à moins de 8 cm sous l'orifice. L'appareil délivre 1 ml de savon toutes les 3 secondes pendant 30 secondes au maximum, puis s'arrête. Il faut alors le réenclencher. L'appareil ne pourra délivrer que 10 ml de savon en 30 secondes.

## Spécifications :

Piles : LR6 1,5VX4 (Alcalines non fournies) Capacité : 1100ml

Rayon de déclenchement :  $8\pm 1$ cm Volume : 1 ml à la fois

## Sécurité et usage des piles

- Ne pas charger les piles
- Ne pas forcer la décharge des piles
- Ne pas mélanger des piles anciennes et neuves ou des piles de différents types ou marques
- Il convient d'enlever immédiatement les piles mortes de l'équipement et de les mettre convenablement au rebut
- Ne pas chauffer les piles
- Ne pas souder ou braser directement sur les piles
- Ne pas démonter, déformer les piles
- Ne pas mettre au rebut les piles dans le feu
- Maintenir les piles hors de portée des enfants
- Stocker les piles neuves dans leur emballage original à distance d'objets métalliques. Si elles sont déjà hors de leur emballage, ne pas mélanger ou mettre en vrac les piles. »

## Remarques :

1. Pour éviter tout déclenchement intempestif, ne pas installer l'appareil à moins de 40 cm d'un plan horizontal fortement réfléchissant (vasque, support vasque, tablette, etc.) ni l'exposer à un fort ensoleillement.
2. Veiller toujours à ce que la buse ne soit pas obstruée.
3. L'ouverture de l'avant du boîtier coupe l'alimentation. Pour remettre l'appareil en marche, il suffit de refermer le boîtier.
4. L'appareil ne doit pas être soumis à des projections d'eau.

## Contenu de l'emballage :

- Mode d'emploi
- 4 vis 4x16
- 4 chevilles (diam. 6mm)
- Une clé



Cette inscription indique que ce produit ne devrait pas être mélangé avec d'autres déchets ménagers partout dans l'UE. Pour préserver l'environnement et la santé humaine de l'élimination sauvage des déchets, recyclez-le avec sérieux pour promouvoir la réutilisation durable des ressources matérielles. Recyclez votre appareil usagé en utilisant les systèmes de collecte ou contactez le détaillant où le produit a été acheté. Ils peuvent assurer le recyclage de l'appareil.

**Toute détérioration venant d'une utilisation abusive ou en contradiction avec ce mode d'emploi annule la garantie.**

Ce matériel satisfait aux prescriptions de la directive européenne 2014/30/UE et 2011/65/EC

